

# HD45



[www.hyundaicamiones.uy](http://www.hyundaicamiones.uy)



MOTOR TURBO  
INTERCOOLER  
2.6 L



104 HP



5F + 1R



6.400 KG.

 FIDOCAR®

 **HYUNDAI** Camiones & Buses



# HD45

## ESPECIFICACIONES

MARCA	HYUNDAI
MODELO	HD45
CATEGORÍA	N2
MOTOR	Hyundai D4BB
PAÍS DE ORIGEN	COREA DEL SUR

MOTOR	
Marca / Modelo / Combustible	Hyundai / D4BB / Diesel 50-S
Nivel de Emisiones	Euro III
Cilindrada (cc)	2.607
Potencia Máxima (HP/rpm)	80 / 4.000
Torque Máximo (Kg-m/rpm)	17 / 2.200
Número de Cilindros	4 Cilindros en línea
Tipo de inyección	Directa mecánica
Filtro de combustible	Filtro de combustible con trampa de agua
Sistema de Combustible	CRDi
Tanque de combustible L (gl)	54 (14,2) (acero)

TRANSMISIÓN	
Modelo	RT - 10
Tipo	Manual, 5 adelante + 1 retroceso
Ratios de transmisión	
1era.	5.192
2da.	2.621
3ra.	1.536
4ta.	1.000
5ta. (Overdrive)	0.865
Reversa	4.432

EJE POSTERIOR	
Marca / Modelo / Tipo	Hyundai - Dymos / D2H / Totalmente flotante
Capacidad (kg)	4.100

DIMENSIONES	
Longitud Total (mm.)	5.145
Distancia entre Ejes (mm.)	2.810
Voladizo Delantero (mm.)	1.075
Voladizo Posterior (mm.)	1.260
Ancho Máximo (mm.)	1.885
Altura (mm.)	2.180
Largo carrozable (mm.)	3.460
Trocha Delantero (mm.)	1.475

Trocha Posterior (mm.)	1.435
Distancia entre ejes (mm.)	2.810
Radio de Giro (m.)	5.9
PESOS	
Peso Bruto Vehicular (Kg.)	6.400
Capacidad del Eje Delantero (Kg.)	1.840
Capacidad del Eje Posterior (Kg.)	2.660
Capacidad de Carga Total (Kg.)	4.500

FRENOS	
Tipo	Hidráulico de doble circuito independiente, servoasistidos a vacío
Delanteros	Tambor
Posteriores	Tambor
Freno de Estacionamiento	De expansión interna en el eje cardán

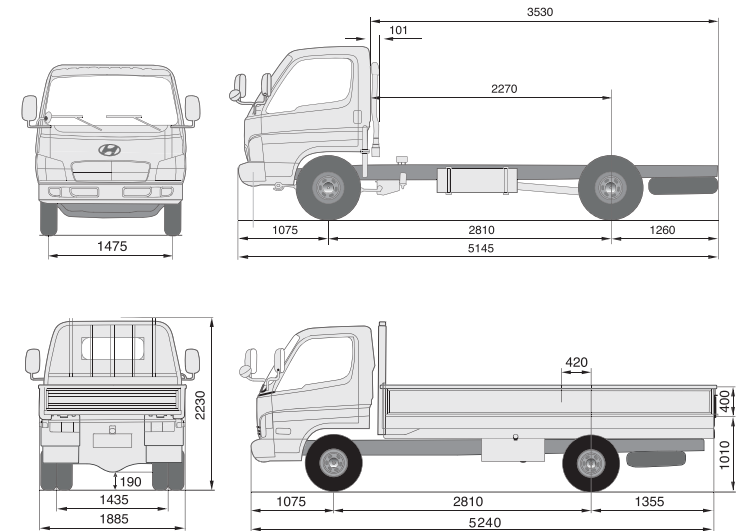
CHASIS	
Suspensión Delantero	Viga de perfil "I" tipo Elliot, con amortiguadores de doble acción
Suspensión Posterior	Ejes rígidos con resorte semielípticos y amortiguadores de doble acción
Dirección	Hidráulica
Embrague	Mando hidráulico, monodisco seco
Cabina	Basculante

NEUMÁTICOS	
Delanteros / Posteriores	205 / 75 R17.5

SISTEMA ELÉCTRICO	
Baterías	12 Voltios / 100 Ah
Alternador	12 Voltios - 90 AH
Arrancador	12 Voltios - 2.2 Kw

EQUIPAMIENTO	
Aire Forzado, Calefacción, indicadores y relojes de fácil lectura, llanta de repuesto, Radio musical, CD, MP3, entrada auxiliar, aire acondicionado, levanta vidrios eléctricos.	

### DIMENSIONES



Fotos referenciales. Las especificaciones pueden cambiar sin previo aviso. \* Características técnicas sujetas a cambios sin previo aviso.